

Рис. 1

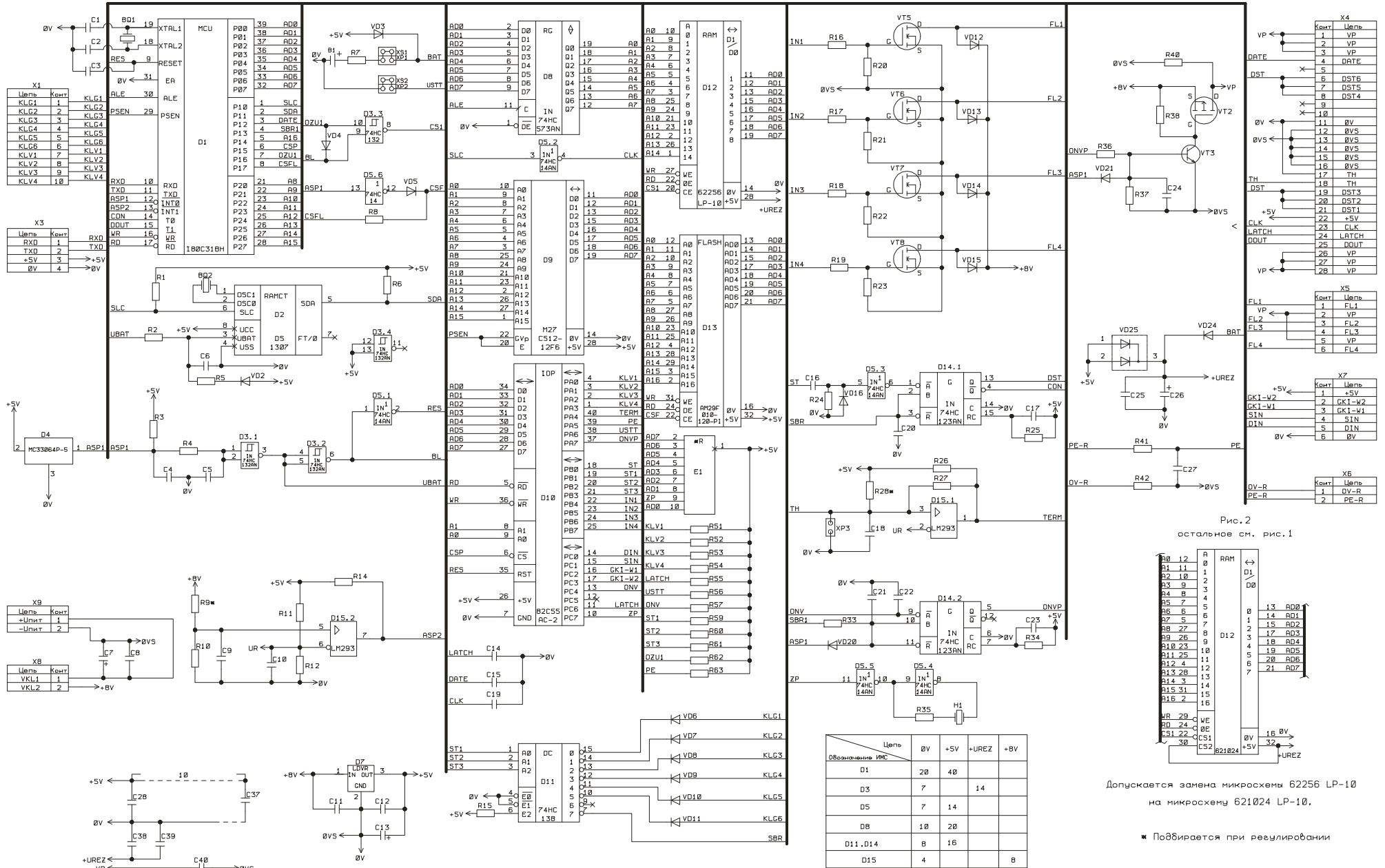
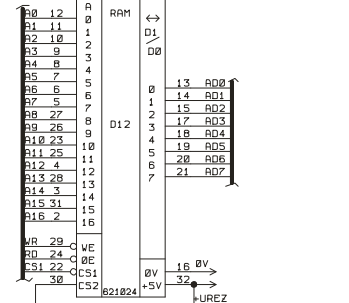


Рис. 2

остальное см. рис. 1



Обозначение ИМС	Цепь	0V	+5V	+UREZ	+BV
D1	20	40			
D3	7	14			
D5	7	14			
D8	10	20			
D11, D14	8	16			
D15	4				8

Допускается замена микросхемы 62256 LP-10 на микросхему 621024 LP-10.

■ Позволяется при регулировании

РШИБ 5.106.820 33

Блок процессора
Схема электрическая
принципиальная