

Рис. 1

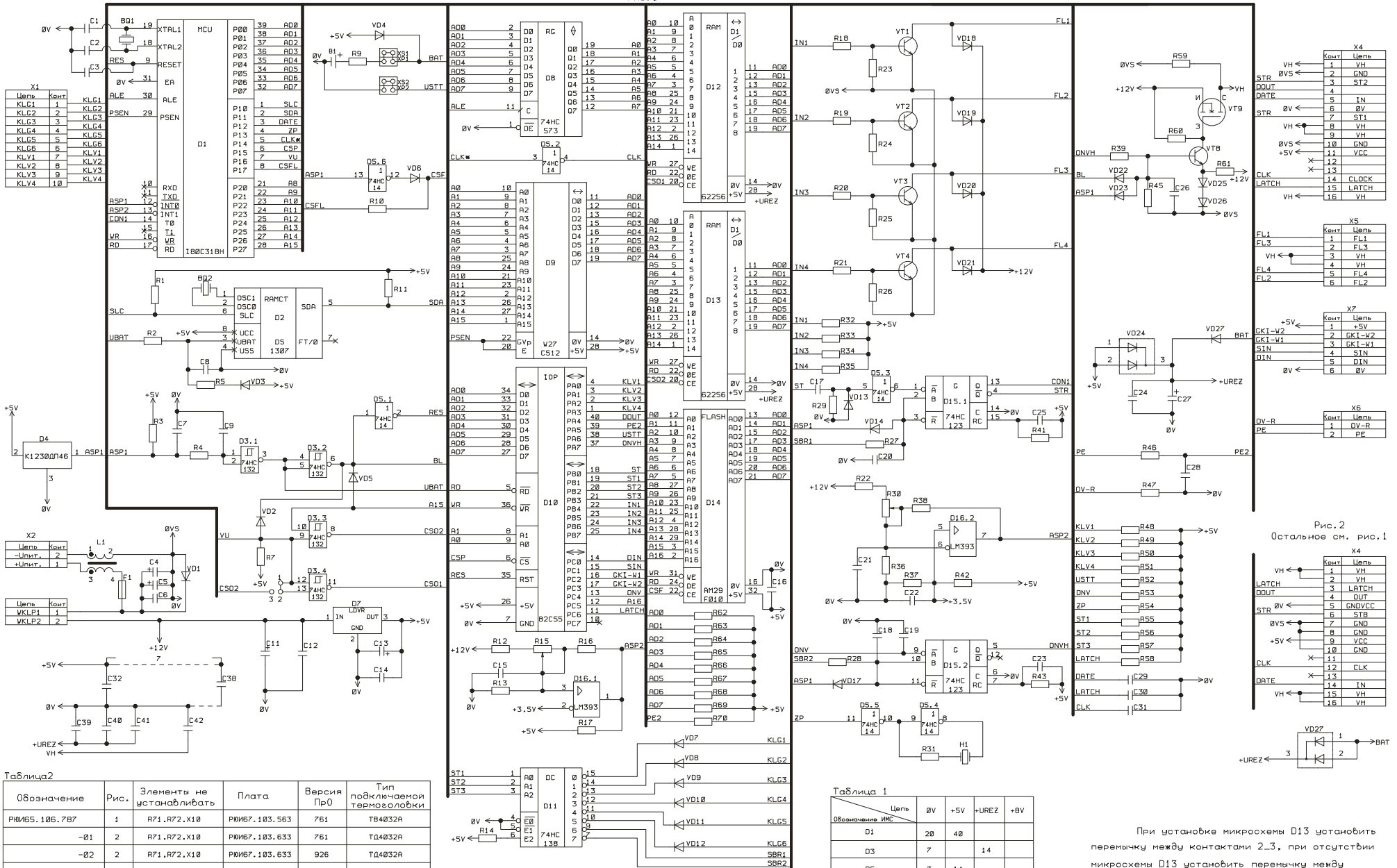


Таблица 2

Обозначение	Рис.	Элементы не устанавливать	Плата	Версия Про	Тип подключаемой термопалочки
Р106.106.787	1	Р71, Р72, X10	Р106.106.563	761	Т84032А
-01	2	Р71, Р72, X10	Р106.106.633	761	Т14032А
-02	2	Р71, Р72, X10	Р106.106.633	926	Т14032А
-03	3	Д13, VD4, VD5	Р106.106.852	761	Т14032А
-04	3	Д13, VD4, VD5	Р106.106.852	941	Т14032А
-05	3	Д13, VD4, VD5, Р71, Р72, X10	Р106.106.852	926	Т14032А

Таблица 1

Обозначение ИМС	Цель	0V	+5V	+UREZ	+0V
D1	20		40		
D3	7		14		
D5	7		14		
D8	10		20		
D11, D15	8		16		
D16	4				8

При установке микросхемы D13 установить перемычку между контактами 2,3, при отсутствии микросхемы D13 установить перемычку между контактами 1,2.

Р106.106.787 33
БЛОК ПРОЦЕССОРА
Схема электрическая
принципиальная

