

A1

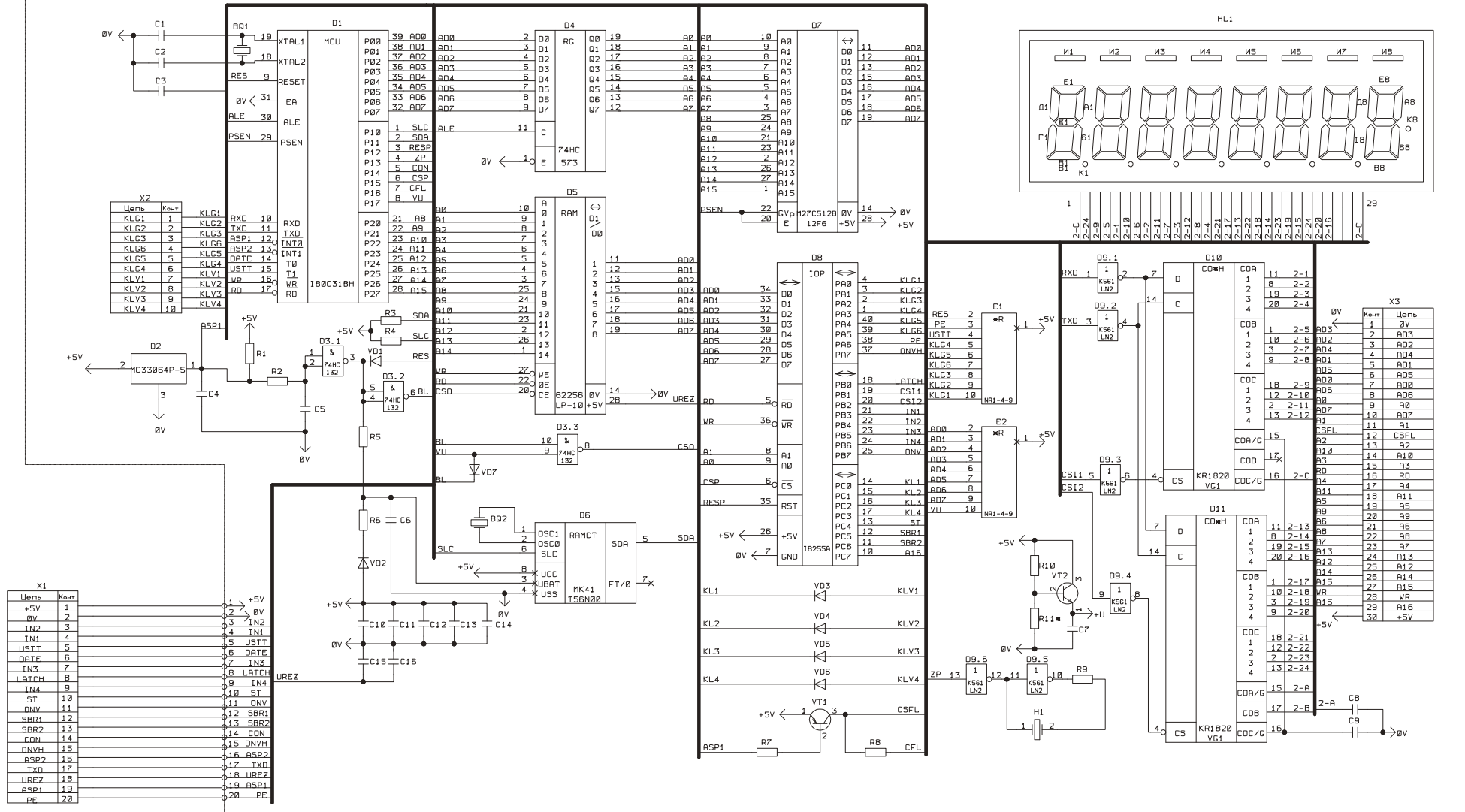


Таблица подключения цепи "2-А,2-В"

к выводу индикатора HL

Наименование Тип индикатора	Цепи	
	2-А	2-В
ИИЦ13-В/7	27	28
2803	28	27

ИМС	Цепь			
	0V	+5V	+U	UREZ
D1	20	40		
D3	7,12,13			14
D4	10	20		
D9	7			14
D10, D11	6			5

■ Подбирается при регулировании

РЮИБ 5.106.790 ЭЗ

БЛОК ПРОЦЕССОРА

Схема электрическая  
принципиальная